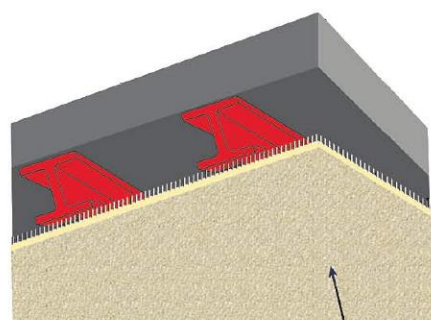


## Campos de utilización



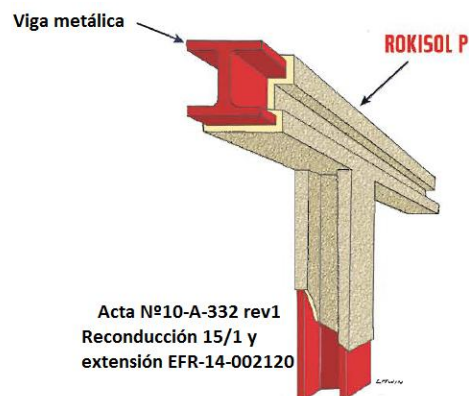
Protección contra incendios (estructuras de hormigón, metálicas y membranas horizontales)



Membrana horizontal

**ROKISOL P**

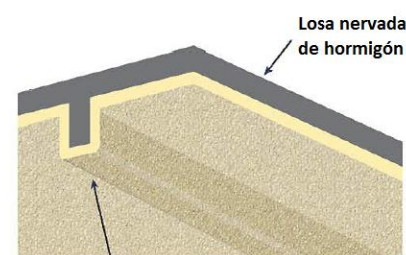
Acta NºEFR-14-U-003329 rev 1 y apreciación de laboratorio NºEFR-16-00080



Viga metálica

**ROKISOL P**

Acta Nº10-A-332 rev1  
Reconducción 15/1 y  
extensión EFR-14-002120



Losa nervada  
de hormigón

Viga

**ROKISOL P**

Acta Nº10-A-460  
reconducción 15/1 y extensión EFR-14-002120

## Definición

ROKISOL P es un producto pastoso premezclado a base de vermiculita, de yeso y de coadyuvantes.

Aplicable por vía húmeda mediante proyección directa sobre el soporte a proteger (después de la creación de un puente de enganche con nuestra capa primaria ISOFIX TS), está destinado a realizar una protección pasiva contra los incendios en estructuras de hormigón y estructuras metálicas.

ROKISOL P puede aplicarse bajo una membrana creada con una armadura de enganche

## Características técnicas

<b>Espesor</b>	de 9,5 a 65,6 mm según los soportes
<b>Soportes</b>	Hormigón: losas planas, nervadas, pretensadas, vigas, postes rectangulares. Estructuras metálicas: vigas, postes. Membranas horizontales
<b>Masa volumétrica</b>	250 kg/m <sup>3</sup>
<b>Ph</b>	Próximo a 9
<b>Color</b>	Blanco crudo
<b>Acabado</b>	Bruto
<b>Acta de reacción al fuego</b>	A1
<b>Seguridad</b>	FDS disponible

## Ventajas / Propiedades

- No tóxico, imputrescible, inatacable por los parásitos o los roedores
- Sin emanación de gases tóxicos o peligrosos en caso de incendio
- Inerte químicamente, presenta una reacción ligeramente básica en contacto con el agua
- Facilidad de aplicación monolítica
- Gran resistencia mecánica

Ejemplo para losa de hormigón armado con espesor $\geq 12\text{cm}$ y viga de hormigón armado con espesor $\geq 15\text{cm}$ , recubrimiento de los aceros « u » = 10 mm		Duración de exposición REI				
		60	90	120	180	240
Losa hormigón	Esp ROKISOL P (mm)	15	15	15	20	25
Viga hormigón	Esp ROKISOL P (mm)	15	20	25	35	40

EJEMPLO DE ESPESORES EN MM DE ROKISOL P EN DIFERENTES PERFILES METÁLICOS						
TIPO DE HIERRO	MASIVIDAD ( $\text{m}^{-1}$ )		R60		R120	
	4 caras	3 caras	Postes $T_{\text{crítica}} = 500^{\circ}\text{C}$ 4 caras	Vigas $T_{\text{crítica}} = 570^{\circ}\text{C}$ 3 caras	Postes $T_{\text{crítica}} = 500^{\circ}\text{C}$ 4 caras	Vigas $T_{\text{crítica}} = 570^{\circ}\text{C}$ 3 caras
IPE 200	269,5	234,4	26 mm	24 mm	43 mm	39 mm
IPE 400	174,0	152,7	23 mm	20 mm	36 mm	30 mm
IPN 200	211,6	184,8	25 mm	23 mm	39 mm	35 mm
IPN 400	112,7	99,6	19 mm	16 mm	29 mm	26 mm
HEA 100	265,1	217,9	26 mm	24 mm	43 mm	38 mm
HEA 200	211,9	174,7	25 mm	22 mm	39 mm	34 mm
HEA 400	120,1	101,3	20 mm	16 mm	30 mm	26 mm
HEB 100	218,1	179,6	25 mm	22 mm	40 mm	34 mm
HEB 200	147,2	121,6	22 mm	18 mm	34 mm	28 mm
HEB 400	97,6	82,4	18 mm	13 mm	28 mm	25 mm

## Aplicación

- Conforme a DTU 27.2 (norma AFNOR P15-203-1) y a nuestras actas de ensayo
- Con una máquina de proyección de morteros o yesos por vía húmeda
- Proyección en forma pastosa después de la mezcla del producto con el agua en soportes sanos y sin agua
- Temperatura ambiente y del soporte  $>5^{\circ}\text{C}$  y  $<45^{\circ}\text{C}$
- Duración de secado: de 2 a 10 días en locales ventilados (tiempo de fraguado inicial de 12 a 24 horas, por toma hidráulica).
- Capa primaria de enganche: ISOFIX TS (200 a 300  $\text{kg}/\text{m}^2$ )
- En interiores exclusivamente (Z2)

## Presentación / Almacenamiento

- Producto listo para el empleo
- Envasado en bolsas de polietileno de 20 kg en palets retractilados de madera
- Palets de 0,80 x 1,20, 10 hileras de 3 bolsas o sea 30 bolsas o 600  $\text{kg}/\text{palet}$
- Bolsas y palets identificados para su trazabilidad
- Duración de conservación: 8 meses al resguardo de la humedad y de la intemperie.